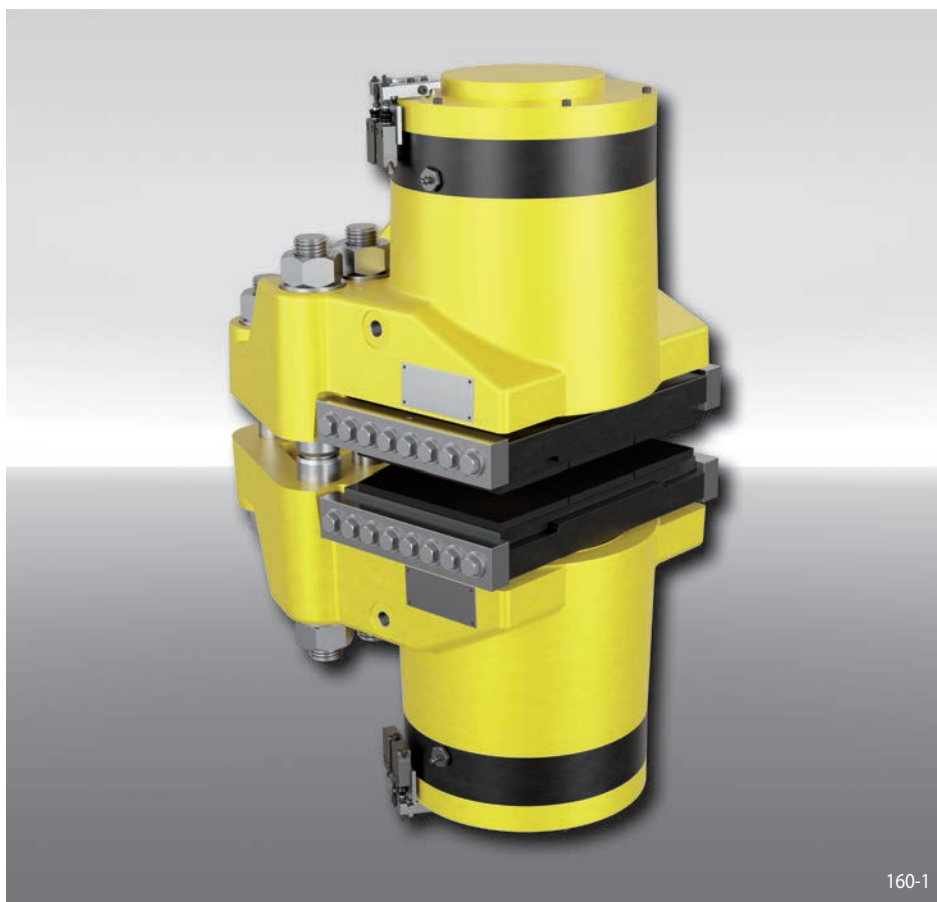


Bremssattel HW 215 FHM

federbetätigt – hydraulisch gelüftet

RINGSPANN®



Eigenschaften

Eigenschaften	Code
Bremssattel	H
Standard	W
Rahmengröße 215	215
Federbetätigt	F
Hydraulisch gelüftet	H
Manuelle Nachstellung bei Reibklotzverschleiß	M
Max. Klemmkraft 560 kN	560

Bestellbeispiel

Bremssattel HW 215 FHM, max. Klemmkraft 560 kN:

HW 215 FHM-560

Technische Daten

Bremsscheibendurchmesser	Bremsmoment
mm	Nm
1000	164400
1250	220000
1600	297800
2000	386700
3000	608900
3500	720000
4000	831100
Klemmkraft	560 kN
Öldruck	min. 230 bar max. 250 bar
Ölvolumen	max. 270 cm ³
Bremsscheibendicke W	min. 30 mm
Gewicht	650 kg

Den in der Tabelle angegebenen Bremsmomenten liegt ein theoretischer Reibwert von 0,4 zugrunde.

Arbeitsbedingungen

- Umgebungstemperatur: -20 °C / +60 °C
- Luftfeuchtigkeit: <90%

Überwachungsschalter

- 240 VAC 1,5 A; 250 VDC 0,1 A
- Kabel 5 x 0,75 mm², Länge 2 m, Durchmesser außen 7,5 mm
- Schutzart IP67

Optionen

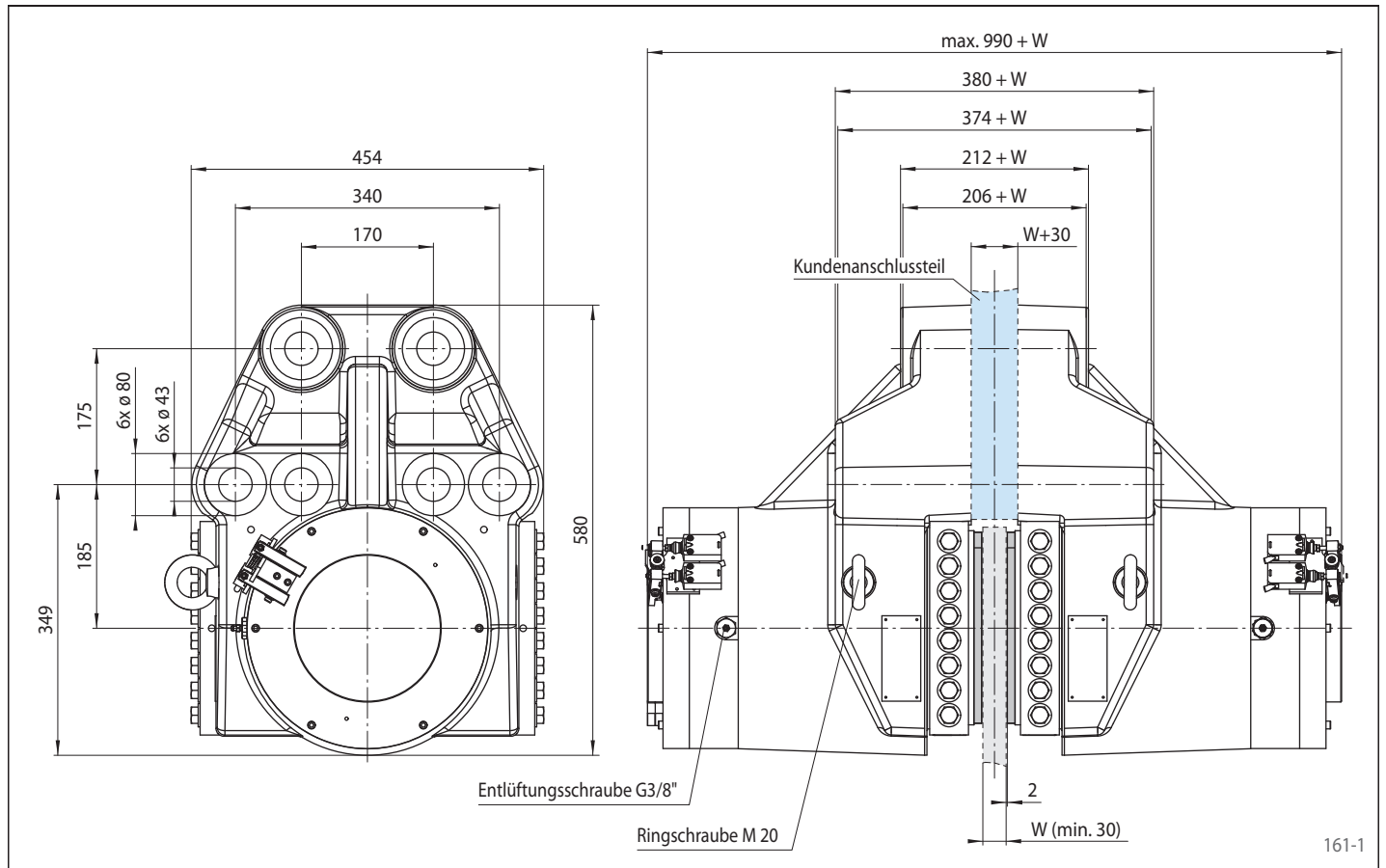
- Reibklötze mit Verschleißmeldekabeln oder Sinterreibbelägen (für hohe Temperaturen)
- Korrosionsgeschützte Ausführung
- Niedrigtemperatursausführung
- Offshore-Zertifizierungen
- ATEX-Zertifizierungen für explosionsgefährdete Bereiche

Hinweise

- Inklusive zwei Paar Scherstifte $\varnothing 55_{g6}$
- Inklusive Ringschrauben
- **Befestigung:**
6 Schrauben M 42, Klasse 10.9 mit Anziehdrehmoment 4100 Nm $\pm 5\% \mu 0,10$ (nicht mitgeliefert)

Bremssattel HW 215 FHM

federbetätigt – hydraulisch gelüftet



Montage

