

Bremssättel MV ... FEM

federbetätigt – elektromagnetisch gelüftet



Stand 03/2025 · Technische Änderungen vorbehalten

E09.071d

Bremssattel MV 022 FEM

federbetätigt – elektromagnetisch gelüftet



Eigenschaften

Eigenschaften	Code
Bremssattel mit Elektromagnet	M
Befestigung an der Maschine parallel zur Bremsscheibe	V
Rahmengröße 022	022
Federbetätigt	F
Elektromagnetisch gelüftet	E
Manuelle Nachstellung bei Reibklotzverschleiß	M
Versorgungsspannung 220 bis 240 VAC	240
Versorgungsspannung 380 bis 480 VAC	480
Elektromagnet mittig montiert	M
Für Bremsscheibendicken 12,5 mm oder 20 mm	12 20

Bestellbeispiel

Bremssattel MV 022 FEM, Versorgungsspannung 400 VAC, Elektromagnet mittig montiert, Bremsscheibendicke 12,5 mm:

MV 022 FEM - 480 M - 12

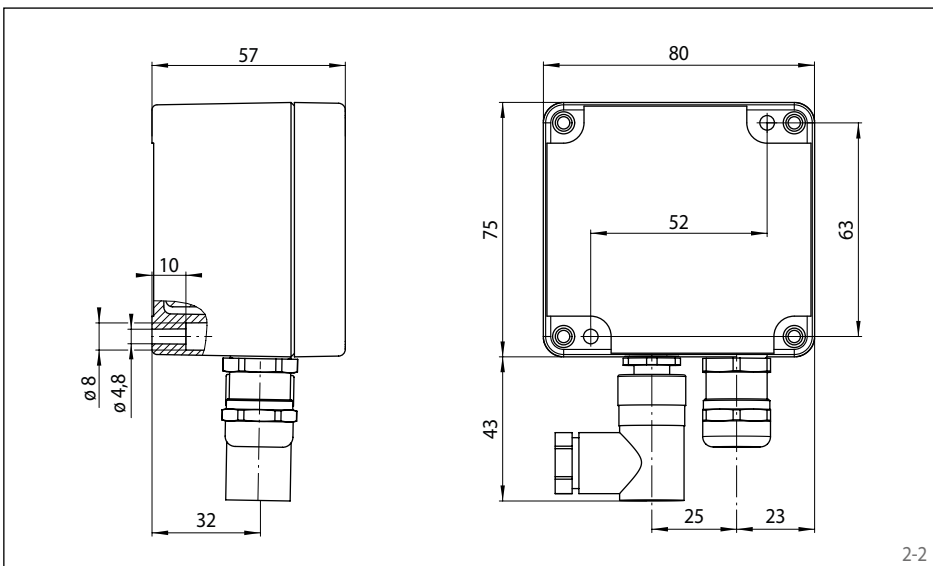
Vorteile

Der Bremssattel MV 022 FEM ist eine extrem kompakt gebaute Scheibenbremse mit sehr niedrigem Energieverbrauch. Ihre integrierte schwimmende Lagerung gleicht kleine axiale Asymmetrien der Bremsscheibe aus. Die geschlossene und robuste Bauform ermöglicht den Einsatz in schwierigen Umgebungsbedingungen mit häufigen Bremsvorgängen. Die angebaute Elektronik reduziert selbstständig die Dauerleistung im geöffneten Zustand.

Optionen

- Induktivgeber: „Bremse offen“ und/oder „Belagverschleiß nachstellen“
- Hebel zum manuellen und kontrollierten Öffnen der Bremse
- Montageausgleichsscheiben bis ca. 2 mm

Elektronikmodul



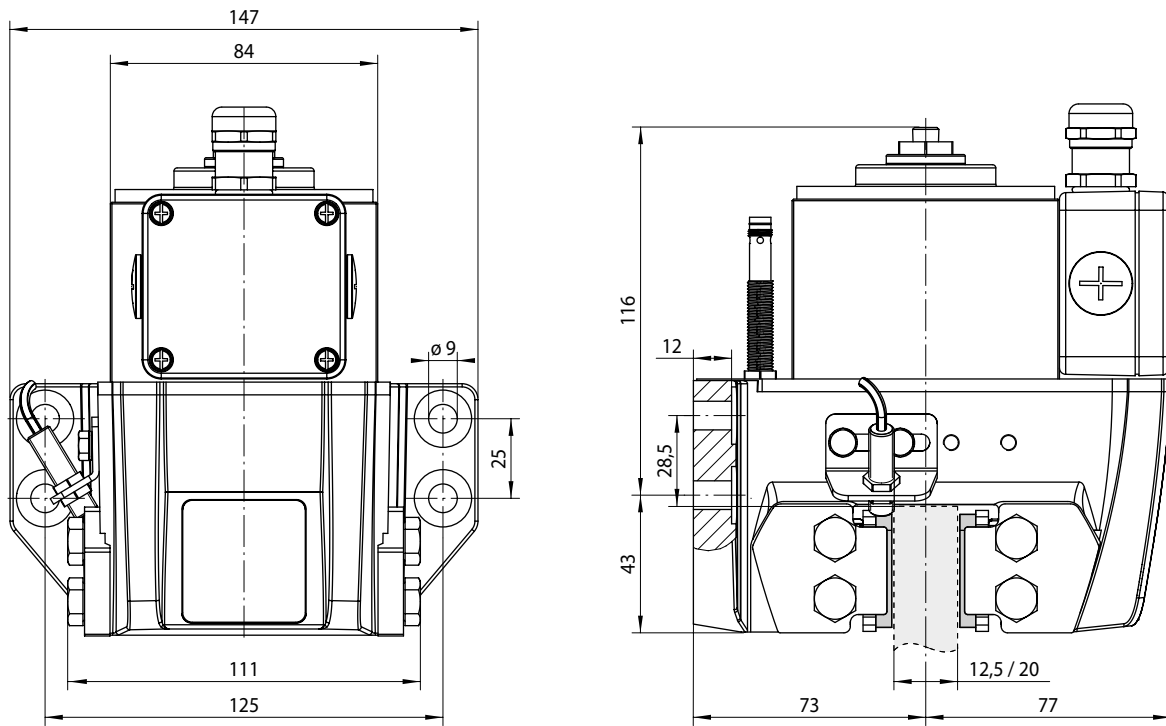
Technische Daten

Bremsscheibendurchmesser	Bremssattel MV 022 FEM mit Versorgungsspannung	
	220 bis 240VAC	380 bis 480VAC
mm	Bremsmoment Nm	Bremsmoment Nm
200	250	
250	320	
300	400	
355	480	
430	600	
520	740	
630	900	
710	1000	
900	1300	
Klemmkraft	3800 N	
Dauerleistung im geöffneten Zustand	20 W	25 W
Max. zulässige Schaltzahl	360/h	
Gewicht	8 kg	

Den in der Tabelle angegebenen Bremsmomenten liegt ein theoretischer Reibwert von 0,4 zugrunde.

Bremssattel MV 022 FEM

federbetätigt – elektromagnetisch gelüftet



Bremssattel MV 033 FEM

federbetätigt – elektromagnetisch gelüftet



Eigenschaften

Eigenschaften	Code
Bremssattel mit Elektromagnet	M
Befestigung an der Maschine parallel zur Bremsscheibe	V
Rahmengröße 033	033
Federbetätigt	F
Elektromagnetisch gelüftet	E
Manuelle Nachstellung bei Reibklotzverschleiß	M
Versorgungsspannung 220 bis 240 VAC	240
Versorgungsspannung 380 bis 480 VAC	480
Elektromagnet mittig montiert	M
Für Bremsscheibendicken 12,5 mm oder 25 mm	12 25

Bestellbeispiel

Bremssattel MV 033 FEM, Versorgungsspannung 400 VAC, Elektromagnet mittig montiert, Bremsscheibendicke 12,5 mm:

MV 033 FEM - 480 M - 12

Vorteile

Der Bremssattel MV 033 FEM ist eine extrem kompakt gebaute Scheibenbremse mit sehr niedrigem Energieverbrauch. Ihre integrierte schwimmende Lagerung gleicht kleine axiale Asymmetrien der Bremsscheibe aus. Die geschlossene und robuste Bauform ermöglicht den Einsatz in schwierigen Umgebungsbedingungen mit häufigen Bremsvorgängen. Die angebaute Elektronik reduziert selbstständig die Dauerleistung im geöffneten Zustand.

Optionen

- Induktivgeber: „Bremse offen“ und/oder „Belagverschleiß nachstellen“
- Hebel zum manuellen und kontrollierten Öffnen der Bremse
- Montageausgleichsscheiben bis ca. 2 mm

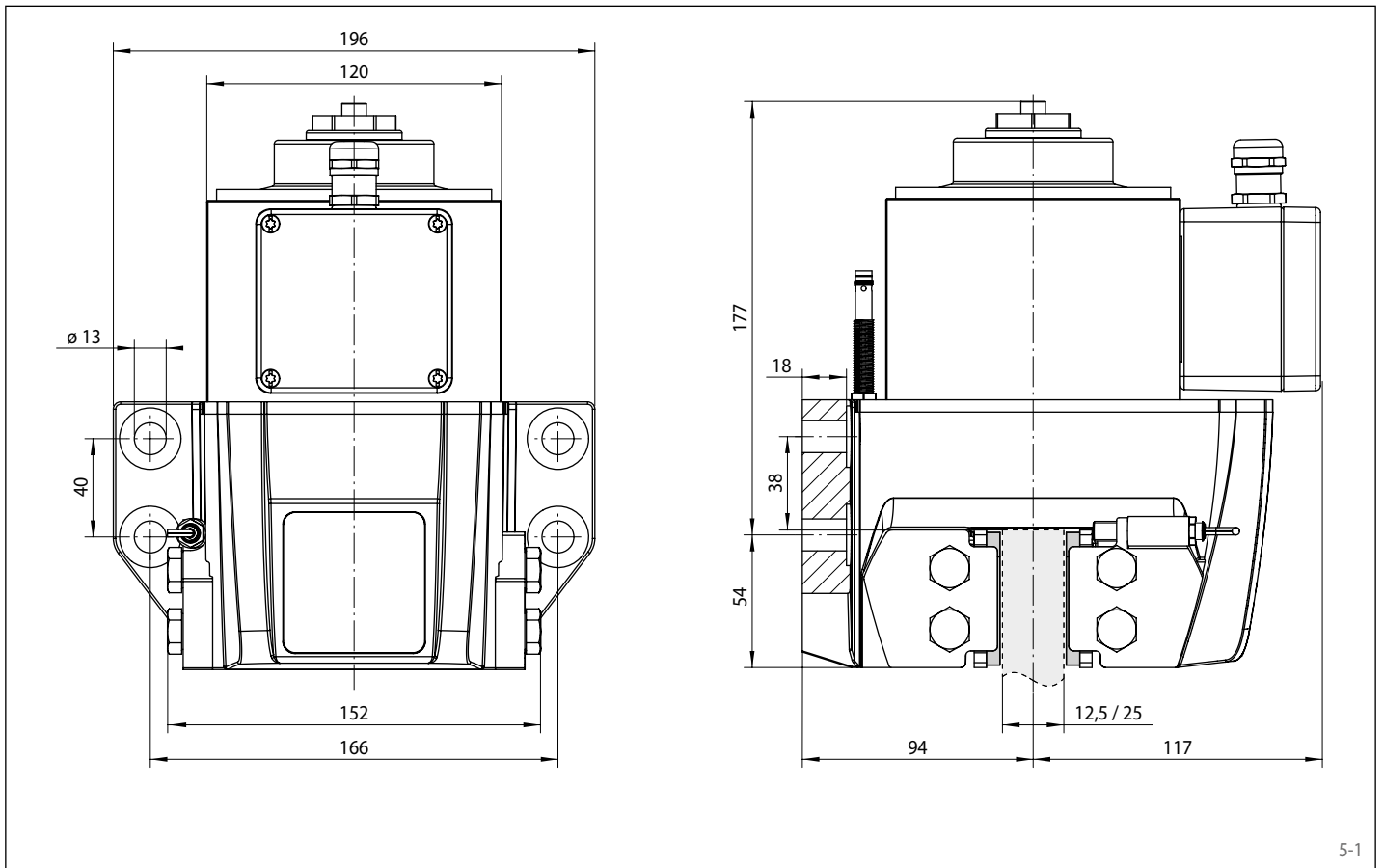
Technische Daten

Bremsscheibendurchmesser mm	Bremssattel MV 033 FEM mit Versorgungsspannung	
	220 bis 240VAC	380 bis 480VAC
	Bremsmoment Nm	Bremsmoment Nm
300	1 200	
355	1 500	
430	1 800	
520	2 250	
630	2 800	
710	3 200	
900	4 100	
Klemmkraft	12 000 N	
Dauerleistung im geöffneten Zustand	20 W	25 W
Max. zulässige Schaltzahl	360/h	
Gewicht	18 kg	

Den in der Tabelle angegebenen Bremsmomenten liegt ein theoretischer Reibwert von 0,4 zugrunde.

Bremssattel MV 033 FEM

federbetätigt – elektromagnetisch gelüftet



5-1

Bremssattel MV 044 FEM

federbetätigt – elektromagnetisch gelüftet



Eigenschaften

Eigenschaften	Code
Bremssattel mit Elektromagnet	M
Befestigung an der Maschine parallel zur Bremsscheibe	V
Rahmengröße 044	044
Federbetätigt	F
Elektromagnetisch gelüftet	E
Manuelle Nachstellung bei Reibklotzverschleiß	M
Versorgungsspannung 380 bis 480 VAC	480
Elektromagnet mittig montiert	M
Für Bremsscheibendicken 25 mm oder 30 mm	25 30

Bestellbeispiel

Bremssattel MV 044 FEM, Versorgungsspannung 400 VAC, Elektromagnet mittig montiert, Bremsscheibendicke 25 mm:

MV 044 FEM - 480 M - 25

Vorteile

Der Bremssattel MV 044 FEM ist eine extrem kompakt gebaute Scheibenbremse mit sehr niedrigem Energieverbrauch. Ihre integrierte schwimmende Lagerung gleicht kleine axiale Asymmetrien der Bremsscheibe aus. Die geschlossene und robuste Bauform ermöglicht den Einsatz in schwierigen Umgebungsbedingungen mit häufigen Bremsvorgängen. Die angebaute Elektronik reduziert selbstständig die Dauerleistung im geöffneten Zustand.

Optionen

- Induktivgeber: „Bremse offen“ und/oder „Belagverschleiß nachstellen“
- Hebel zum manuellen und kontrollierten Öffnen der Bremse
- Montageausgleichsscheiben bis ca. 2 mm

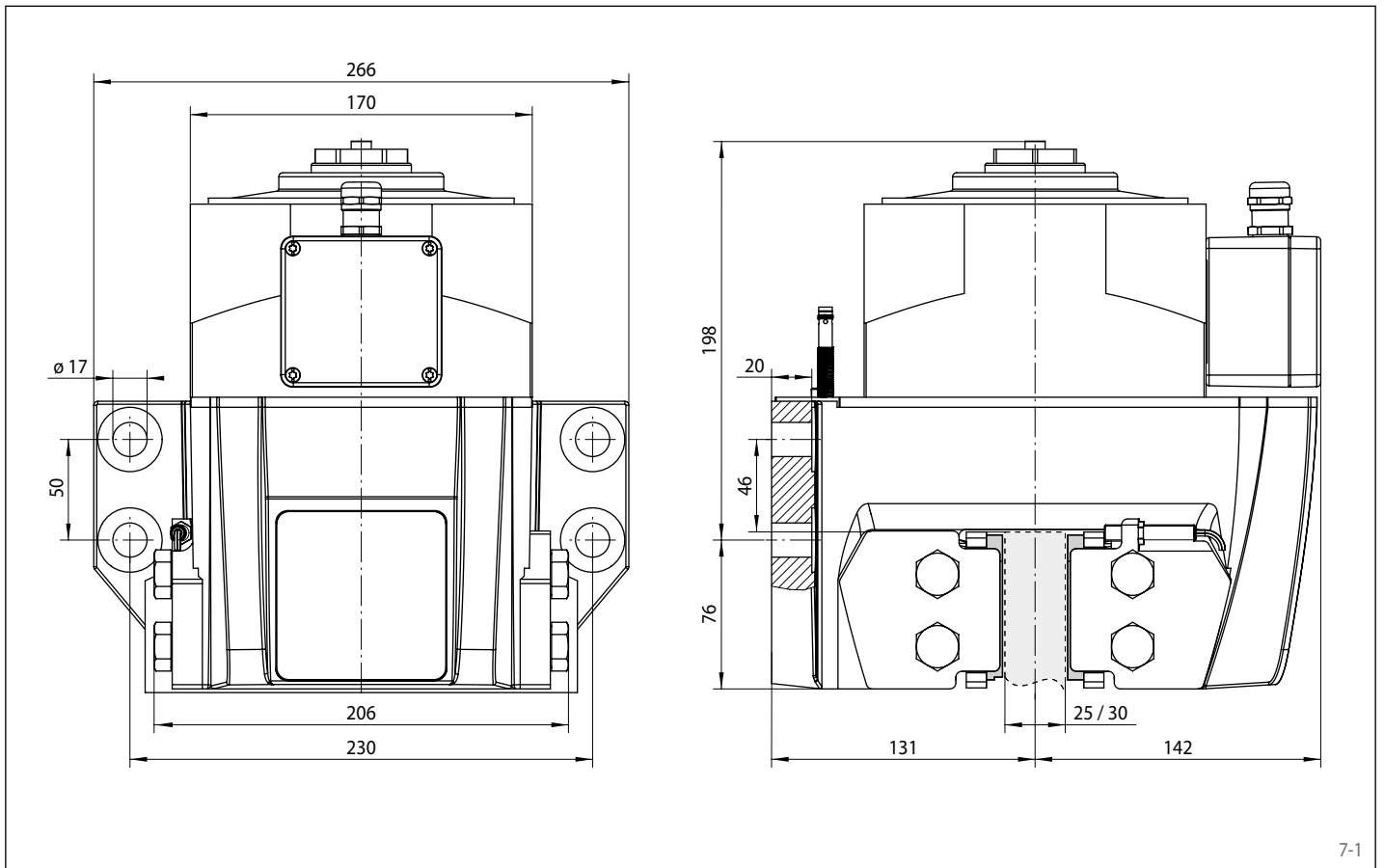
Technische Daten

Bremssattel MV 044 FEM mit Versorgungsspannung 380 bis 480VAC	
Bremsscheibendurchmesser	Bremsmoment
mm	Nm
355	2 800
430	3 600
520	4 500
630	5 600
710	6 400
900	8 300
Klemmkraft	25 000 N
Dauerleistung im geöffneten Zustand	30 W
Max. zulässige Schaltzahl	360/h
Gewicht	45 kg

Den in der Tabelle angegebenen Bremsmomenten liegt ein theoretischer Reibwert von 0,4 zugrunde.

Bremssattel MV 044 FEM

federbetätigt – elektromagnetisch gelüftet



Deutschland

RINGSPANN GmbH

Schaberweg 30-38, 61348 Bad Homburg,
Deutschland • +49 6172 275 0
info@ringspann.de • www.ringspann.de

RINGSPANN RCS GmbH

Hans-Mess-Straße 7, 61340 Oberursel, Deutschland
+49 6172 67 68 50
info@ringspann-rcs.de • www.ringspann-rcs.de

Bosnien und Herzegowina, Serbien,
Kroatien, Montenegro, Kosovo,
Nordmazedonien, Albanien**RINGSPANN Bosanska Krupa d.o.o.**

Radnicka bb, 77240 Bosanska Krupa, Bosnien und
Herzegowina • +387 37 961 444
info@ringspann.ba • www.ringspann.ba

Frankreich

RINGSPANN France S.A.

23 rue Saint-Simon, 69009 Lyon, Frankreich
+33 4 78 83 59 01
info@ringspann.fr • www.ringspann.fr

Großbritannien, Irland

RINGSPANN (U.K.) LTD.

3, Napier Road, Bedford MK41 0QS, Großbritannien
+44 1234 34 25 11
info@ringspann.co.uk • www.ringspann.co.uk

Italien

RINGSPANN Italia S.r.l.

Via A.D. Sacharov, 13, 20812 Limbiate (MB), Italien
+39 02 93 57 12 97
info@ringspann.it • www.ringspann.it

Niederlande, Belgien, Luxemburg

RINGSPANN Benelux B.V.

Nieuwenkampsmaten 6-15, 7472 DE Goor,
Niederlande • +31 547 26 13 55
info@ringspann.nl • www.ringspann.nl

Österreich, Tschechien,
Ungarn, Slowakei, Slowenien**RINGSPANN Austria GmbH**

Triesterstraße 21, 2620 Neunkirchen, Österreich
+43 2635 62446
info@ringspann.at • www.ringspann.at

Polen

Radius-Radpol Wiecheć Sp.J.
Ul. Pasjonatów 3, 62-070 Dąbrowa, Polen
+48 61 814 39 28 • info@radius-radpol.com.pl
www.radius-radpol.com.pl

Rumänien, Bulgarien, Moldawien

S.C. Industrial Seals and Rolls S.R.L.
Str. Depozitelor, No. 29, 110078 Pitesti, Rumänien
+4 0751 22 82 28
mihai@isar.com.ro • www.isar.com.ro

Schweden, Finnland, Dänemark,
Norwegen, Baltische Staaten**RINGSPANN Nordic AB**

Flottiljgatan 69, 721 31 Västerås, Schweden
+46 156 190 98
info@ringspann.se • www.ringspann.se

Schweiz

RINGSPANN AG

Sumpfstrasse 7, Postfach, 6303 Zug, Schweiz
+41 41 748 09 00
info@ringspann.ch • www.ringspann.ch

Spanien, Portugal

RINGSPANN IBERICA S.A.

C/Uzbina, 24-Nave E1, 01015 Vitoria, Spanien
+34 945 22 77 50
info@ringspann.es • www.ringspann.es

Türkei, Aserbaidschan, Kasachstan,
Kirgistan, Tadschikistan, Turkmenistan,
Usbekistan**RINGSPANN Turkey Güç Aktarım
Sistemleri Ticaret Limited irketi**

Fatih Sultan Mehmet Mah, Poligon Cad. Buyaka 2
Sitesi 3 Blok No: 8 İç Kapı No: 1, 34771 Ümraniye /
Istanbul, Türkei • +90 532 165 7760
info@ringspann.tr • www.ringspann.tr

Ukraine

"START-UP" LLC.
Saltivske Hwy, 43, letter G-3, office 101,
Charkiw 61038, Ukraine • +38 057 717 03 04
start-up@start-up.kh.ua • www.start-up.kh.ua

Asien

Australien, Neuseeland

RINGSPANN Australia Pty Ltd

10 Network Drive, Carrum Downs Vic 3201,
Australien • +61 3 9069 0566
info@ringspann.com.au • www.ringspann.com.au

China, Taiwan

RINGSPANN Power Transmission (Tianjin) Co., Ltd.

No. 21 Gaoyan Rd., Binhai Science and Technology
Park, Binhai Hi-Tech Industrial, Development Area,
Tianjin, 300458, P.R. China • +86 22 59803160
info.cn@ringspann.cn • www.ringspann.cn

Indien, Bangladesch, Nepal

RINGSPANN Power Transmission India Pvt. Ltd.

GAT No: 679/2/1, Village Kuruli, Taluka Khed, Chakan-
Alandi Road, Pune - 410501, Maharashtra, Indien
+91 21 35 67 75 00 • info@ringspann-india.com
www.ringspann-india.com

Singapur, ASEAN

RINGSPANN Singapore Pte. Ltd.

143 Cecil Street, #17-03 GB Building,
Singapur 069542 • +6012 589 8975
info@ringspann.sg • www.ringspann.sg

Südkorea

RINGSPANN Korea Ltd.

33 Gojae-17 Ghil Dongnam-gu, 31187 Cheonan-si
Chungnam, Südkorea • + 82 10 54 961 368
info@ringspann.kr • www.ringspann.kr

Amerika

Brasilien

RINGSPANN do Brasil Ltda.

Rua Vereador Oclésio Antonio Rebutini, 480
CEP 13.287-012, Vinhedo/SP, Brasilien
+55 97503 9323
info@ringspann.com.br • www.ringspann.com.br

Chile, Peru, Kolumbien, Ecuador

RINGSPANN Sudamérica SpA

Miraflores 222, Piso 28-N, Santiago,
Región Metropolitana, Chile • +56 9 9147 2833
info@ringspannsudamerica.com
www.ringspannsudamerica.com

USA, Kanada, Mexiko

RINGSPANN Corporation

10550 Anderson Place, Franklin Park, IL 60131, USA
+1 847 678 35 81
info@ringspann.us
www.ringspanncorp.com

Afrika und Mittlerer Osten

Ägypten

Shofree Trading Co.
218 Emtedad Ramsis 2, 2775 Nasr City, Cairo,
Ägypten • +20 2 2081 2057
info@shofree.com • www.ringspann.com

Maghreb, Westafrika

RINGSPANN France S.A.

23 rue Saint-Simon, 69009 Lyon, Frankreich
+33 4 78 83 59 01
info@ringspann.fr • www.ringspann.fr

Israel

Getter Group GG Yarom
4 Boltimor St., Petah Tikva, 4951015, Israel
+972 3 557 01 15
noam_a@gg.co.il • www.ringspann.com

Südafrika, Subsahara-Afrika

RINGSPANN South Africa (Pty) Ltd.

96 Plane Road Spartan, Kempton Park,
P.O. Box 8111 Edenglen 1613, Südafrika
+27 11 394 1830
info@ringspann.co.za • www.ringspann.co.za